

VR Training

Reported: 台北工程部

Date: Sep 29th 2015

Update : May 9th 2016



- What is VR?
- VR的種類
- VR基本架構
- ECO function
- 市場應用

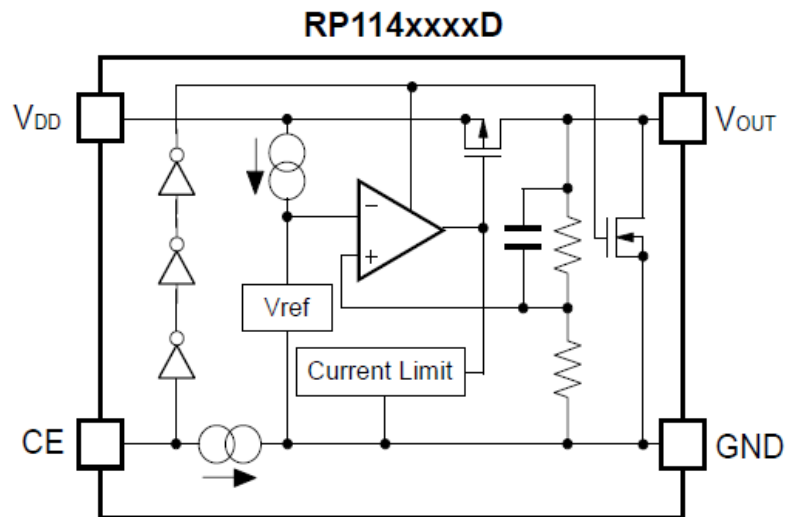


What is VR?

AENEAS

VR(Voltage Regulator) 又稱LDO(Low Drop Output)，中文譯作線性降壓器或線性穩壓器，其功用是利用最小的壓差(Dropout Voltage)來進行輸出端的降壓及穩壓的動作，換句話說，輸入電壓及輸出電壓壓差必須滿足Dropout Voltage，VR才會進入穩壓的狀態。

Ex: If Dropout is 0.2V, Vout is 3V, Vin should be? **Ans:3.2V**



Ricoh的VR主要分為三大種類，如下：

- Low supply current type

→低自耗電型

- High performance type

→高效能型

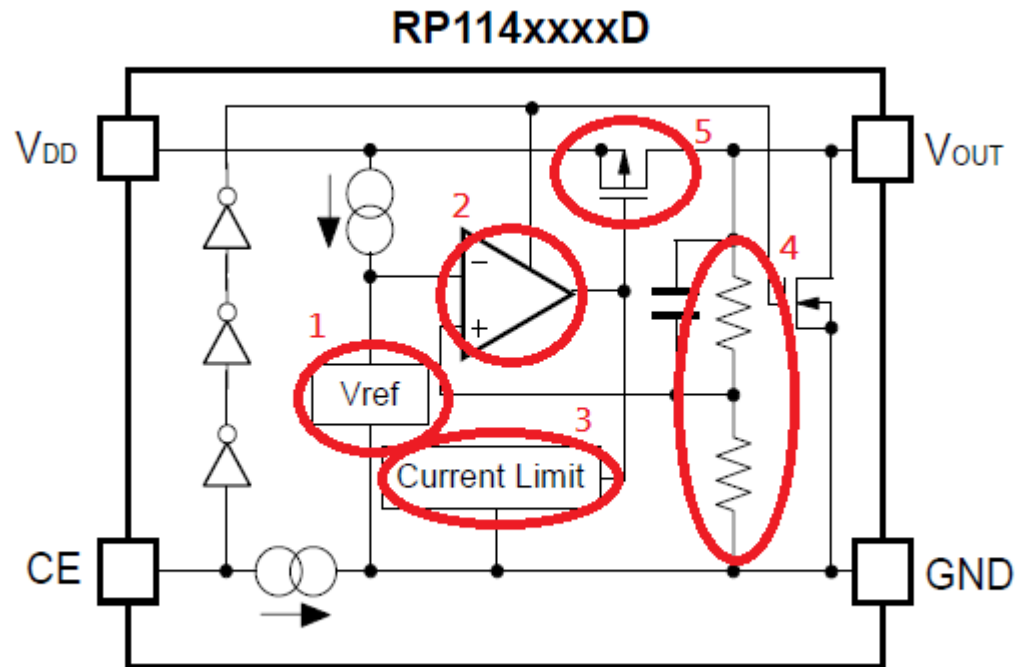
- Standard type

→基本型



	Supply current	Transient Response	Ripple Rejection
Low supply current type	Ultra low	Slow	Low
High performance type	High	Fast	High

- 1.參考電壓源(Vref)
- 2.誤差放大器(error amplifier)
- 3.過流線路(Current Limit Circuit)
- 4.回授電阻
- 5.輸出功率電晶體(PMOS)





在Ricoh的VR當中，ECO Function的選擇模式主要分為四種：

- **Manual Mode Shift Type**

此模式下的VR會有一ECO pin，"H"進入Fast Response Mode，"L"時進入Low Power Mode

- **Automatic Mode Shift Type**

此模式下ECO Function的判斷在於負載的大小，以RP202x為例，當負載進入8mA時，IC自動進入Fast Response Mode，低於2mA時，則會進入Low Power Mode

- **Seamless Type**

此模式下當負載高耗電就高，負載低耗電就低，呈現線性的正比反應。

- **Manual/Automatic Type**

此模式的VR會有一AE pin，當"H"時會鎖在Fast Response Mode，而當"L"時會進入Automatic Mode。



Manual mode

R1160N
R1161N
R1163N
R1191x
R5328K

Seamless mode

R1116N

Automatic mode

R1155x
R151S
R5326K
RP202x

M/A mode

RP200x
RP201x



VR目前已成功並廣泛應用在各類型電子產品，包括如；消費性電子、家用電子、車用電子、module，sensor等等…

- **車用電子**：Car Audio，GPS，Air Condition，Tracker，Monitor
- **家用電子**：家用音響，DVD player，set-top box，home security，電器壁上開關
- **消費性電子**(包含通訊裝置)：數位相機，Mobile(smart) phone，MP3 player，USB，Bluetooth，Tablet，Notebook，Modern，Keyboard，Mouse，LCD panel
- **Module部分**：Bluetooth module，Camera module，GPS module，CCD,CMOS sensor
- **工業(醫療)電子**：POS機，血壓/血糖計，IPC工業電腦，Scanner，Printer



欲知詳情請洽...

AENEAS

• FAE team

蕭翔文 (Alvin)	alvin@aeneas.com.tw	(02)87974259#628
葉昇晏 (Allen)	allen.ye@aeneas.com.tw	(02)87974259#635
許哲維 (Leon)	leon@aeneas.com.tw	(02)87974259#636
王立文 (Leo)	leo@aeneas.com.tw	(02)87974259#720
李柏翰 (Jesper)	jesper@aeneas.com.tw	(02)87974259#639

Ricoh VR 官網資訊:

http://www.e-devices.ricoh.co.jp/en/products/product_power/vr_ldo/



Thank You

AENEAS

